



НАЗНАЧЕНИЕ

Трансформаторы предназначены для передачи сигнала измерительной информации приборам измерения, защиты, автоматике, сигнализации и управления в электрических цепях переменного тока частотой 50 Гц на номинальное напряжение до 0,66 кВ включительно.

Допускается использование трансформаторов тока в электрических цепях на напряжение выше 0,66 кВ при условии, что главная изоляция между шиной или токоведущими жилами кабеля и вторичной обмоткой трансформатора обеспечивается собственной изоляцией шины или кабеля.

Трансформаторы классов точности 0,2; 0,5; 0,2S и 0,5S применяются в схемах учета с потребителями, классов точности 5P и 10P в схемах защиты. Трансформаторы изготавливаются в климатическом исполнении УЗ и ТЗ. Рабочее положение трансформаторов в пространстве – вертикальное.

Межповерочный интервал -16 лет.

ТУ16-2011 ОГГ.671 230.001 ТУ

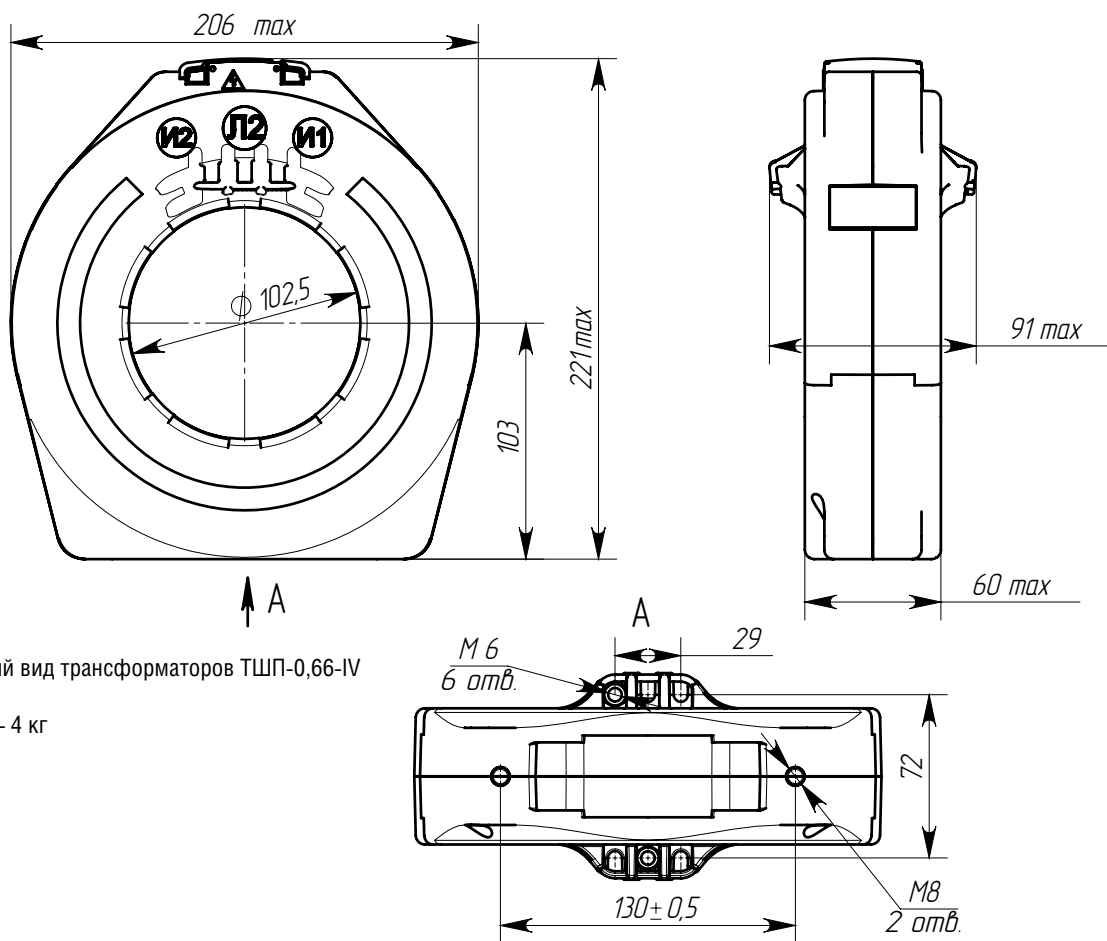


Рис. 1. Общий вид трансформаторов ТШП-0,66-IV

Масса, max – 4 кг

Таблица 1

Номинальное напряжение, кВ	0,66
Номинальная частота переменного тока, Гц	50, 60
Номинальный первичный ток, А	100, 150, 200, 250, 300, 400, 500, 600; 750; 800; 1000; 1200; 1500; 2000; 2500
Номинальный вторичный ток, А	1 или 5
Класс точности вторичной обмотки по ГОСТ 7746: для измерений для защиты	0,2S; 0,5S; 0,5; 0,2 5P; 10P

Таблица 2 - Класс точности обмотки для измерений в зависимости от номинального первичного тока и номинальной вторичной нагрузки для трансформаторов ТШП-0,66-IV

Номинальный вторичный ток, А	Номинальный первичный ток, А	Класс точности обмотки для измерений при номинальной вторичной нагрузке, В·А									
		1	2	2,5	3	5	10	15	20	25	30
5	100		0,5			-	-	-	-	-	-
	150		0,5; 0,5S				0,5	-	-	-	-
	200		0,5; 0,5S					-	-	-	-
	300		0,5; 0,5S; 0,2S; 0,2					0,5; 0,5S		-	-
	400		0,5; 0,5S; 0,2S; 0,2						0,5; 0,5S		-
	500		0,5; 0,5S; 0,2S; 0,2							0,5; 0,5S	
	600; 750; 800 1000; 1200; 1500; 2000; 2500		0,5; 0,5S; 0,2S; 0,2								
1	100		0,5			-	-	-	-	-	-
	150		0,5; 0,5S				0,5	-	-	-	-
	200		0,5; 0,5S					0,5	-	-	-
	300		0,5; 0,5S							-	-
	400		0,5; 0,5S								-
	500		0,5; 0,5S								
	600; 750; 800 1000; 1200; 1500; 2000		0,5; 0,5S; 0,2S; 0,2								

Таблица 3-Значения коэффициентов безопасности приборов обмотки для измерений в зависимости от номинального первичного тока и номинальной вторичной нагрузки для трансформаторов ТШП-0,66-IV

Номинальный вторичный ток, А	Номинальный первичный ток, А	Номинальный коэффициент безопасности приборов обмоток для измерений, не более, при номинальной вторичной нагрузке, В·А									
		1	2	2,5	3	5	10	15	20	25	30
5	100	8	6	5	5	-	-	-	-	-	-
	150	10	7	6	6	5	4	-	-	-	-
	200	12	9	8	7	6	4	-	-	-	-
	300	13	10	9	9	7	5	4	4	-	-
	400	14	12	11	10	8	6	5	4	4	-
	500	15	12	11	10	9	6	5	4	4	4
	600	15	13	12	12	10	7	6	5	4	4
	750	16	14	13	13	11	8	6	5	5	4
	800	16	14	13	13	11	8	6	6	5	5
	1000	16	14	14	13	11	9	7	6	6	5
	1200	16	15	14	14	12	9	8	7	6	5
	1500	16	15	15	14	13	10	8	7	7	6
	2000; 2500	15	15	14	14	13	11	9	8	7	7
1	100	9	6	6	5	-	-	-	-	-	-
	150	11	8	7	6	5	4	-	-	-	-
	200	13	9	8	8	6	4	3	-	-	-
	300	15	11	10	10	7	5	4	4	-	-
	400	16	13	12	11	8	6	5	4	4	-
	500	17	14	13	12	9	6	5	4	4	4
	600	18	15	14	13	10	7	6	5	4	4
	750	18	16	15	14	11	8	6	5	5	4
	800	18	16	15	14	12	8	7	6	5	4
	1000	19	17	16	15	13	9	8	8	6	5
	1200	19	17	17	16	14	10	8	7	6	6
	1500	19	18	17	16	14	11	9	8	7	6
	2000	13	13	12	12	11	10	9	8	7	7

Таблица 4 - Класс точности обмотки для защиты в зависимости от номинального первичного тока и номинальной вторичной нагрузки для трансформаторов ТШП-0,66-IV

Номинальный вторичный ток, А	Номинальный первичный ток, А	Класс точности обмотки для защиты при номинальной вторичной нагрузке, В-А										
		1	2	2,5	3	5	10	15	20	25	30	
5	300	5P; 10P			10P			-	-	-	-	-
	400	5P; 10P			10P			-	-	-	-	
	500	5P; 10P			10P			-	-	-	-	
	600	5P; 10P			10P			-	-	-	-	
	750	5P; 10P			10P			-	-	-	-	
	800	5P; 10P			10P			-	-	-	-	
	1000; 1200; 1500; 2000; 2500	5P; 10P			10P			-	-	-	-	
1	150	5P; 10P	-	-	-	-	-	-	-	-	-	
	200		10P			-	-	-	-	-	-	
	300	5P; 10P			10P			-	-	-	-	
	400	5P; 10P			10P			-	-	-	-	
	500	5P; 10P			10P			-	-	-	-	
	600	5P; 10P			10P			-	-	-	-	
	750	5P; 10P			10P			-	-	-	-	
	800; 1000; 1200; 1500; 2000	5P; 10P			10P			-	-	-	-	

Таблица 5-Значения предельной кратности обмотки для защиты в зависимости от номинального первичного тока и номинальной вторичной нагрузки для трансформаторов ТШП-0,66-IV

Номинальный вторичный ток, А	Номинальный первичный ток, А	Номинальная предельная кратность обмотки для защиты, не менее, при номинальной вторичной нагрузке, В-А									
		1	2	2,5	3	5	10	15	20	25	30
5	300	29	22	20	19	14	-	-	-	-	-
	400	33	26	24	26	17	10	-	-	-	-
	500	35	29	26	25	19	12	9	-	-	-
	600	36	30	28	27	21	14	10	8	6	5
	750	35	31	29	28	23	16	12	9	8	7
	800	30	26	25	24	19	13	10	8	6	5
	1000	31	28	26	25	21	15	11	9	8	6
	1200	24	22	22	21	22	16	13	10	9	7
	1500	25	23	22	22	20	16	13	11	9	9
	2000	25	24	23	23	21	17	15	13	11	11
1	2500	24	23	22	22	20	17	15	14	12	11
	150	38	-	-	-	-	-	-	-	-	-
	200	47	27	22	19	-	-	-	-	-	-
	300	34	25	22	21	15	-	-	-	-	-
	400	38	29	26	25	18	10	-	-	-	-
	500	33	26	23	22	16	10	7	-	-	-
	600	34	28	25	24	18	11	8	6	-	-
	750	36	30	28	27	11	13	10	7	6	5
	800	36	31	28	27	21	14	10	8	6	5
	1000	37	32	30	29	23	16	12	9	8	7
	1200	37	33	32	30	25	18	13	11	9	8
	1500	37	34	32	31	26	19	15	13	11	9
2000	35	33	32	30	27	21	17	15	13	11	